



TONATOO[®] Quelle

Das Geheimnis für
Gesundheit und Wohlbefinden



Willkommen bei Deiner TONATOO® Quelle – dem ultimativen Osmosewasserfiltrationssystem!

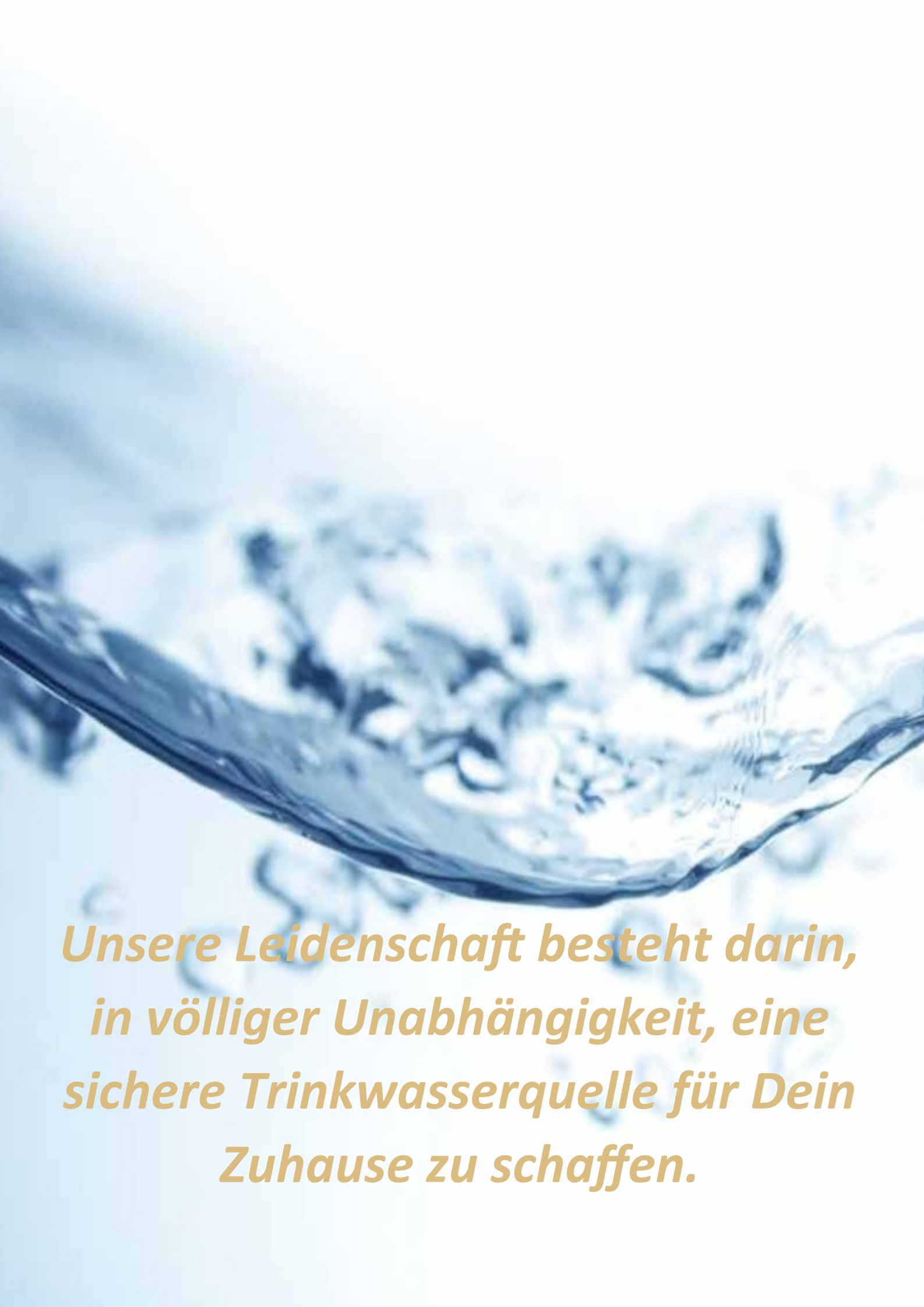
In dieser Broschüre erfährst Du alles, was Du über Deine TONATOO® Quelle wissen musst. Du findest jede Menge Vorteile für Deinen Organismus und erfährst alles über Funktionen, die für **Gesundheit und Wohlbefinden** sorgen.

Natürlich erfährst Du auch, wie Deine Quelle Dir hilft, **sauberes** und **sicheres Trinkwasser** zu bekommen. Verstehe, warum die TONATOO® Quelle das perfekte System für **Dich** und **Deine Familie** ist und wie es Dich im Alltag **zuverlässig** unterstützt.

Mit Deiner TONATOO® Quelle kannst Du Dich entspannt zurücklehnen, Dich immer auf frisches, reines und gesundes Wasser verlassen - ohne Kompromisse bei der **Qualität und der Sicherheit!**



Über den **QR-Code** kommst Du direkt zu Deinem persönlichen **Beratungsgespräch**. Profitiere von unserem **Expertenwissen** und lass Dich beraten.



*Unsere Leidenschaft besteht darin,
in völliger Unabhängigkeit, eine
sichere Trinkwasserquelle für Dein
Zuhause zu schaffen.*

Inhaltsverzeichnis

Wissenswertes über unser Wasser:	6
Das bietet Dir die TONATOO® Quelle an Vorteilen	7
Die Bedeutung von reinem Wasser und TDS-Wert für Deinen gesunden Zellstoffwechsel	9
Wasserqualität und TDS-Wert der TONATOO® Quelle	13
Quellwasser aus der TONATOO® Quelle?	14
Hexagonales Wasser -	15
Warum Dir Deine TONATOO® Quelle Sicherheit bietet	16
Filterwechsel / Wartung der TONATOO® Quelle	17
Sicherheit	19
Technische Daten	19
Lieferumfang	20
Wasserhahnarmatur Ulm	21
Wasserhahnarmatur München	23
Wasserhahnarmatur Berlin	24
Wasserhahnarmatur Köln	25
Deine Serviceleistungen auf einen Blick	26
Deine technische Informationen auf einen Blick	27
Einbausituationen	28
Ist der Einbau der TONATOO® Quelle bei mir möglich?	30

Wissenswertes über unser Wasser:

Unser Wasser! Dabei willst Du Dir sicher sein, dass es sich um gesundes, reines Wasser handelt. Leider ist trotz strenger Kontrollen Dein Leitungswasser nicht ganz unbedenklich, wenn man es dauerhaft trinkt. **Rund 30.000 verschiedene Stoffe** können darin enthalten sein. Laut **Trinkwasserverordnung** in Deutschland wird Dein Wasser **nur auf 55 gefährliche Stoffe getestet**. Dabei hat man auch für **besonders gefährliche Stoffe** wie zum Beispiel **Uran**, nur Grenzwerte festgelegt, so dass es in geringen Mengen dennoch vorhanden sein darf. **Mineral- und Tafelwasser** wird sogar **nur auf 10** dieser möglichen **Inhaltsstoffe untersucht**. Umso wertvoller sind moderne Filtersysteme, wie **die TONATOO® Quelle**, welche es erlauben, **schädliche Stoffe** wie zum Beispiel Schwermetalle, Nitrate, Pestizide, Uran, Hormone, Medikamentenrückstände, Viren, Pilze und Bakterien und viele weitere Substanzen **bis zu 99 %** aus dem Leitungswasser zu **entfernen**.

Auch der **richtige pH-Wert** ist für unsere **Gesundheit** äußerst **wichtig**. Die pH-Skala reicht von 1 bis 14, wobei ein Wert von 7 neutral ist. Alle Werte unter 7 sind sauer und alle Werte über 7 sind basisch. **Zum Gesundsein** oder zum Gesundwerden **gehört** folglich in jedem Fall auch **die Regulierung der pH-Werte**. Umso wichtiger ist es, dass ein Wert von 6,5 - 9,0 bzw. idealerweise 7,0 - 8,5 eingehalten wird. So schützen wir uns vor Schäden an den Zellen und unterstützen den Organismus bei der Entschlackung und Entgiftung. Bei der **TONATOO® Quelle** wird durch die Nachfilterung und Vitalisierung ein **pH-Wert von 7,0-8,5 erreicht**.

Wichtig für die **Entschlackung und Entgiftung unserer Zellen** ist auch der **TDS-Wert**. Um zu erklären, was diese Werte für Dich bedeuten, findest Du später eine Einschätzung der Wasserwerte bezogen auf die Studien des Hydrologen Prof. Louis Claude Vincent, Universität Paris.

Mit einem **TDS-Wert** unter **75 ppm**, der nach diesen Studien als optimal gilt, liefert die TONATOO® Quelle das **bestmögliche Trinkwasser** (unter 20 ppm). Dadurch wird deutlich, wie schwer es ist, diesen optimalen Wert für unser normales Trinkwasser zu erreichen um von der entschlackenden und entgiftenden Wirkung zu profitieren.



Fordere gerne bei uns einen kostenlosen TDS-Tester für Dein Trinkwasser an so erhältst Du Gewissheit über Deine Wasserqualität!

Das bietet Dir die TONATOO® Quelle an Vorteilen:

Welche Vorteile Osmosewasser wirklich für Dich hat und wie Deine Familie, Tiere und Pflanzen davon profitieren können erfahre jetzt:

1. Reinheit: Osmosewasser ist **frei von jeglichen Schadstoffen** und schützt Deinen Organismus und **hilft** ihm, Dich **zu entgiften und zu entschlacken**. Deine Basis für eine gesunde Ernährung!
2. Geschmack macht den Unterschied, das haben bereits viele zufriedene Anwender festgestellt – Das Wasser ist **frei von Chlor und anderen Chemikalien!** – Osmosewasser schmeckt einfach viel besser als Mineralwasser. Selbst Tiere bevorzugen es als Trinkwasser.
3. Aufwertung von Getränken und Lebensmitteln: Tee und Kaffee schmecken mit Osmosewasser zubereitet deutlich besser. Frischgemüse behält sein Aroma und seine Farbe. Selbst **Babynahrung** kannst Du mit Deinem Osmosewasser **bedenkenlos zubereiten**.



4. Ökobilanz und Kosten: mit einer Umkehrosmoseanlage im Haus **sparst Du Zeit und Geld**. Du musst keine Kisten mehr schleppen oder Flaschen entsorgen. **Das frische Wasser** steht Dir **jederzeit** auf Wunsch **zur Verfügung**.

5. Keine Verkalkungen. Das Wasser wird reiner und weicher. Daher gibt es **keine Verkalkungen mehr** an Wasserkochern, Kaffeemaschinen und Töpfen.
6. Einsetzbar in allen Bereichen Deines Haushaltes. Nicht nur, dass das Osmosewasser die Haushaltsgeräte vor Verkalkung schützt, auch die Pflanzen werden es Dir danken. Durch das Gießen mit Osmosewasser werden die **Nährstoffe** in der **Pflanzenerde** oder im Substrat **besser gelöst** und durch die Pflanze **besser aufgenommen**. Aber auch im Bereich der **Aquaristik** wird Osmosewasser immer beliebter.
7. Geeignet für Menschen mit besonderen Bedürfnissen: Osmosewasser ist **frei von Schadstoffen** und **Verunreinigungen**. So kann **Allergien, Unverträglichkeiten oder bestimmten Krankheiten vorgebeugt** werden.
8. Du wirst **mehr Energie** und **Lebenslust** verspüren, wenn Du Osmosewasser trinkst, da es **reich an Sauerstoff** und **frei von Schadstoffen** ist, die Deine Gesundheit beeinträchtigen können. Trinkwasser, das reich an Sauerstoff ist, trägt dazu bei, dass Du Dich **energiegeladener und vitaler** fühlst.



Weitere Vorteile für Dich findest Du unter:

<https://www.tonatoo.de/ausführliche-vorteile>

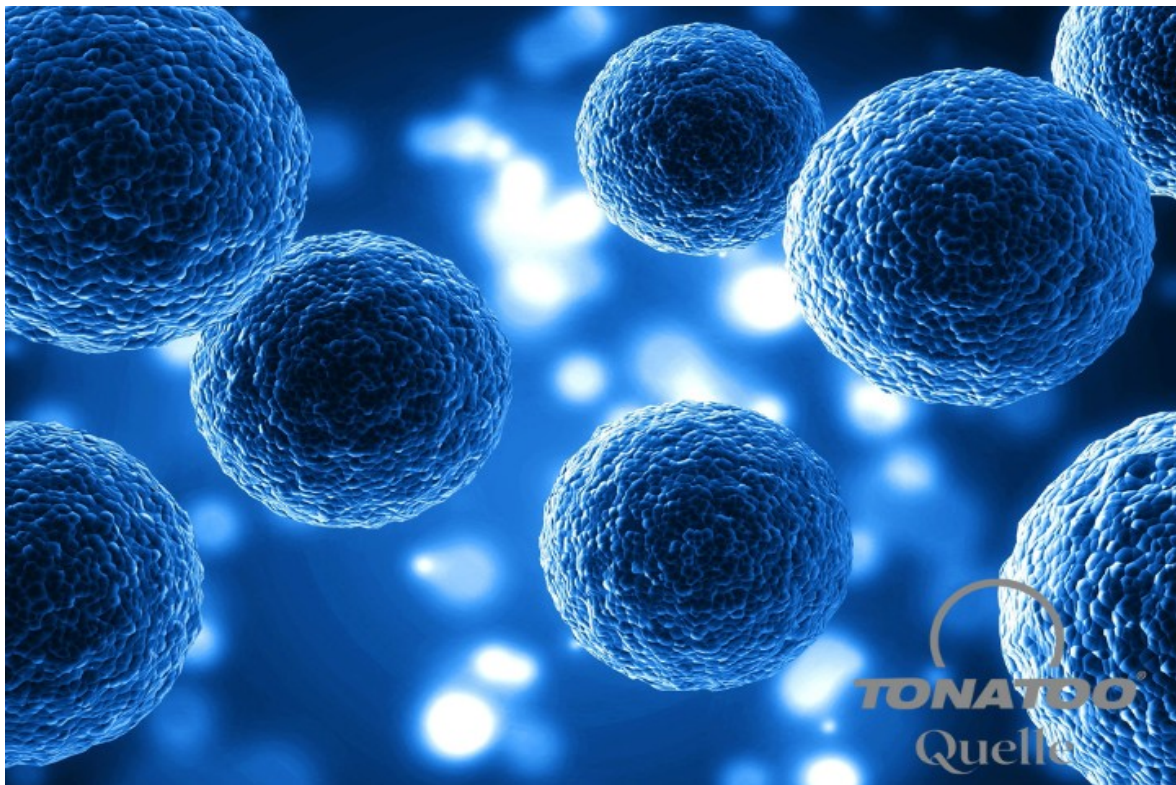


Die Bedeutung von reinem Wasser und TDS-Wert für Deinen gesunden Zellstoffwechsel

Die Qualität des Wassers, das wir täglich trinken, spielt eine entscheidende Rolle für Deine Gesundheit, insbesondere für einen effizienten Zellstoffwechsel. In diesem Zusammenhang ist nicht nur die Reinheit des Wassers von Bedeutung, sondern auch der TDS-Wert (Total Dissolved Solids), der Dir Aufschluss über die Konzentration gelöster Feststoffe gibt.

Der Zellstoffwechsel im Überblick:

Der Zellstoffwechsel ist ein hochkomplexer Prozess, bei dem Zellen Nährstoffe aufnehmen, Energie erzeugen und Abfallprodukte eliminieren. Ein reibungsloser Zellstoffwechsel ist essenziell für die ordnungsgemäße Funktion aller Organe und Systeme im menschlichen Körper.



Warum ist reines Wasser so wichtig für Deinen Zellstoffwechsel?

1. Nährstofftransport: Reines Wasser spielt eine zentrale Rolle im Transport von Nährstoffen zu Deinen Zellen. Die Qualität des Wassers beeinflusst maßgeblich positiv die effiziente Aufnahme lebenswichtiger Vitamine und Mineralstoffe.

2. Entgiftung: Sauberes Wasser ist ein Schlüsselmedium für die Entgiftung Deiner Zellen. Es unterstützt wirksam die Ausscheidung von Stoffwechselabfallprodukten und hilft, schädliche Substanzen zu eliminieren.

3. Zellkommunikation: Wasser ist ein wichtiger Bestandteil der interzellulären Kommunikation. Eine ausreichende Hydratation fördert eine effiziente Signalübertragung zwischen den Zellen und trägt somit, auch bei Dir, zu einem harmonischen Zellstoffwechsel bei.

Was bedeutet der TDS-Wert?

Der TDS-Wert gibt an, wie viele gelöste Feststoffe sich im Wasser befinden. Ein ausgewogener TDS-Wert ist entscheidend für die Qualität des Trinkwassers.

Die Abkürzung TDS steht für „Total Dissolved Solids“, was übersetzt so viel wie „Menge gelöster Feststoffe“ bedeutet. Angegeben wird diese Menge in der Regel mit einem PPM Wert, was wiederum für „Parts per Million“ (Teile pro Million) steht. Genau 1 ppm hieße beispielsweise, dass auf eine Million Wassermoleküle ein Feststoffmolekül kommt.

Die Auswirkungen von schlechter Wasserqualität und hohem TDS-Wert auf Deine Zellstoffwechsel:

Eine schlechte Wasserqualität, insbesondere ein hoher TDS-Wert, kann den Zellstoffwechsel beeinträchtigen. Ein Übermaß an gelösten Feststoffen kann auch die Nährstoffaufnahme behindern und die normale Zellfunktion stören.

Wie wählt man das richtige Wasser aus und berücksichtigt den TDS-Wert?

Bei der Auswahl von Trinkwasser ist es entscheidend, nicht nur auf die Reinheit, sondern auch auf den TDS-Wert zu achten. Ein ausgewogener TDS-Wert ist ein Indikator für qualitativ hochwertiges Wasser und unterstützt einen gesunden Zellstoffwechsel.



Fazit:

Die bewusste Wahl von reinem Wasser mit einem ausgewogenen TDS-Wert trägt maßgeblich zur Förderung eines gesunden Zellstoffwechsels bei. Indem wir die Qualität unseres Trinkwassers optimieren, unterstützen wir aktiv die optimale Funktion unserer Zellen und tragen zu unserer allgemeinen Gesundheit bei.

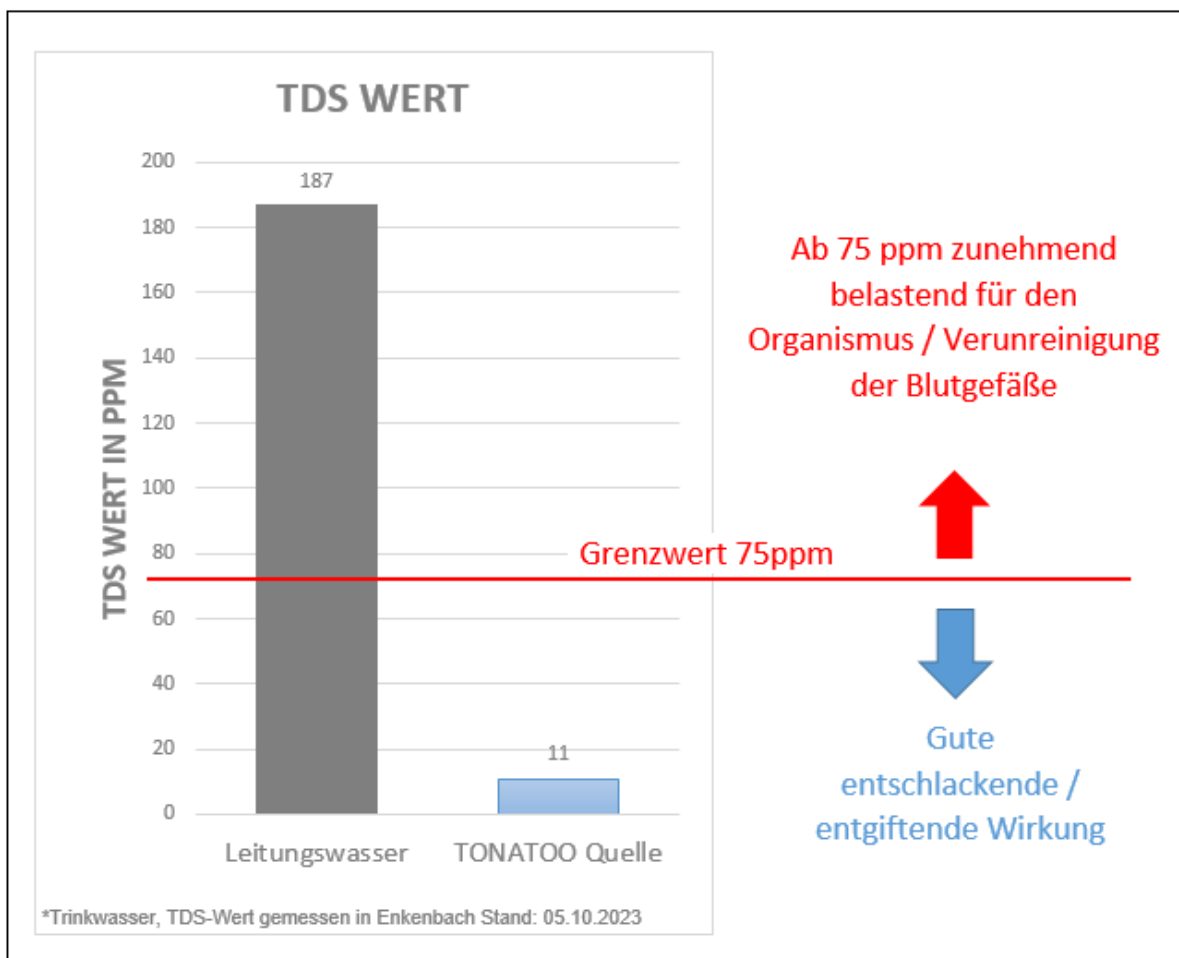
Um zu verstehen, was genau das für Dich und Deine Familie bedeutet, findest Du hier eine Einschätzung der Wasserwerte bezogen auf die Studien des Hydrologen Prof. Louis Claude Vincent, Universität Paris.

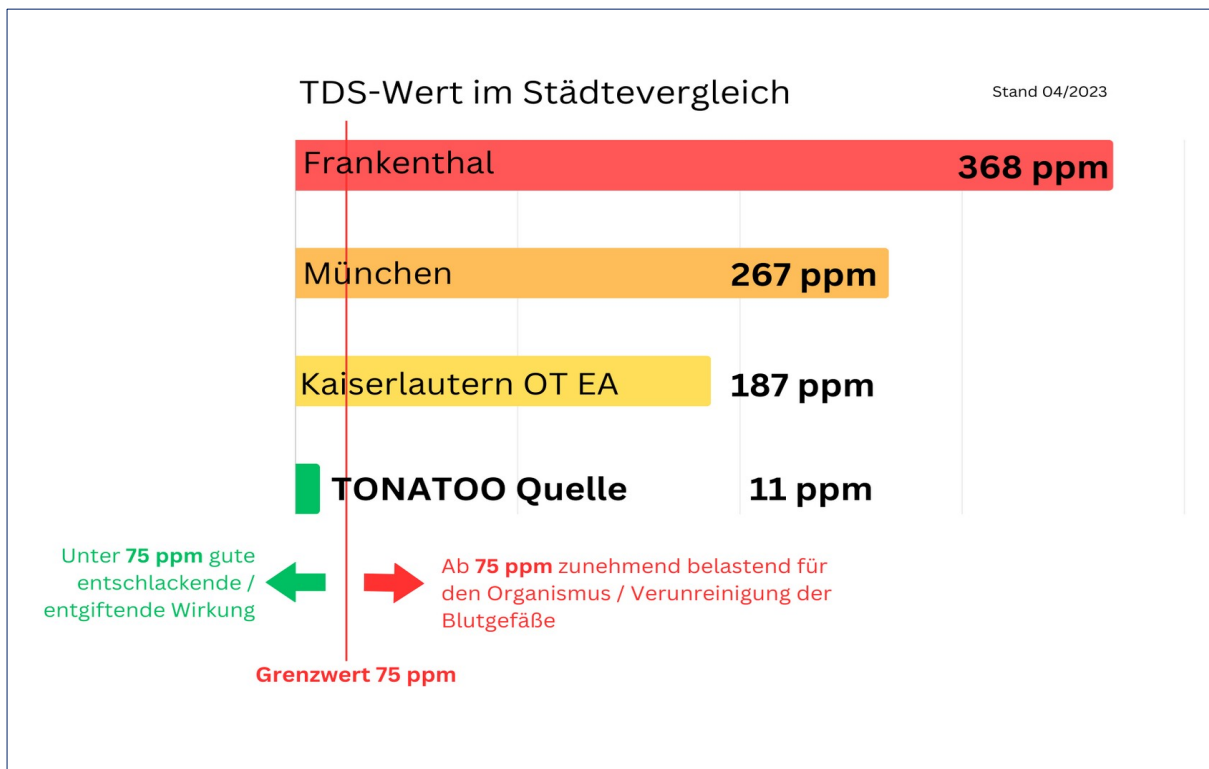
Wie die Wissenschaft bestätigt, hat Wasser unter einem Wert von 45 ppm eine sehr gute entschlackende und entgiftende Wirkung. Deine TONATOO® Quelle hat einen **Reinstwasserwert von 7-20 ppm**.

Folgende Ergebnisse zeigt die Studie:

- 0 – 45 ppm sehr gute entschlackende/entgiftende Wirkung
- 46 – 65 ppm gute entschlackende/entgiftende Wirkung
- 66 – 100 ppm noch befriedigend / leichte entschlackende Wirkung
- 101 – 150 ppm keine Wirkung mehr / erste Ablagerungen in den Blutgefäßen
- 151 – 250 ppm bereits belastend für den Organismus / Verunreinigung der Blutgefäße
- 251 – 650 ppm schlecht / starke Verunreinigung der Blutgefäße
- 651 – 1250 ppm stark belastend für den Organismus / sehr starke Verunreinigung der Blutgefäße

Eine Empfehlung kann demnach für Dich bei einem TDS- Wert von unter 75 ppm gegeben werden.





Wasserqualität und TDS-Wert der TONATOO® Quelle:

Bei Deiner TONATOO® Quelle wird die **Wasserqualität** stetig durch TDS-Anzeigen für Eingangswasser und Reinstwasser **überprüft**. So kannst Du Dir immer sicher sein, welche Wasserqualität Du trinkst.



Der TDS-Wert kann mit Hilfe eines TDS-Meters gemessen werden. Der Wert ist in unserer Osmoseanlage nach ca. 1 Minute Wasserfluss ablesbar. Inlet steht hierbei für den Wassereingang vor Filter Stufe 1.

Outlet wird gemessen für den Wasserausgang nach dem Osmosefilter (Stufe 2). Falls vor der Osmoseanlage noch ein Vorfilter installiert

worden ist, (z. B. bei Wasserhärte über 2,0° dH) wird der Wert nach diesem Vorfilter angezeigt.

Quellwasser aus der TONATOO® Quelle?

Für Dein **frisches, feinperliges, sauerstoffreiches Wasser**, wie aus einer natürlichen Quelle, sorgt Dein **Wasserwirbler**.

Der Hochgeschwindigkeits-Wirbler Deiner TONATOO® Quelle ahmt das Prinzip **der Wirbelbildung** in natürlichen **Wasserläufen** nach. Der Wirbler bringt die **Wassermoleküle** wie in einem **wilden Bergbach** in schnelle, **rotierende Bewegungen**. Das alles findet in einer **winzigen Wirbelkammer** statt. In genau definierten Bahnen wird Dein Wasser auf große Geschwindigkeiten beschleunigt und in eine Wirbelbewegung gebracht.

Unzählige große und kleine Wasserwirbel bearbeiten die **H²O-Moleküle** energetisch und reichern das Wasser mit **Sauerstoff** an. Die **Wassercluster*** verkleinern sich, dadurch vergrößert sich gleichzeitig die innere Oberfläche des Wassers. Es **gewinnt** für Dich an **Lösungsfähigkeit** und natürlicher **Vitalität**.



*Zusammenschlüsse von Wassermolekülen zu größeren Molekülverbänden

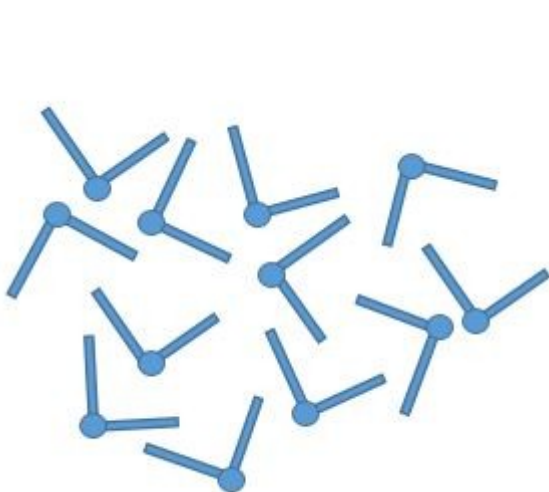
Hexagonales Wasser - hergestellt vom „Wasserwirbler“ der TONATOO® Quelle

Im Grunde genommen ist hexagonales Wasser nichts anderes als **natürliches Wasser**, das Du in **Flüssen, Seen oder Bächen** finden kannst. Im Vergleich dazu weist Mineralwasser oder herkömmliches Leitungswasser eine **rechtwinklige Struktur** auf.

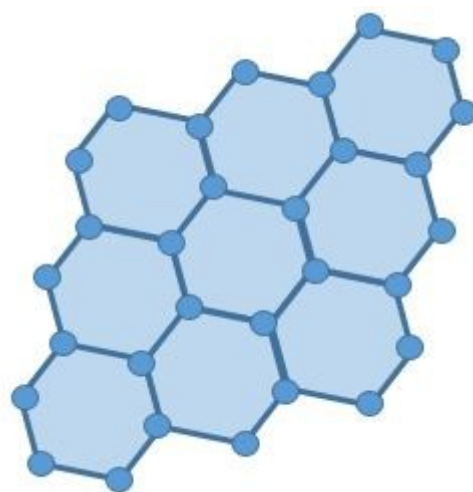
Hexagonales Wasser hat eine **sechseckige Struktur** und wird durch Bewegung im Bachlauf oder Fluss mit **mehr Sauerstoff und Energie angereichert**. Mit geeigneten Wasserwirblern kannst Du strukturiertes Wasser erzeugen, das ähnlich wie das natürliche hexagonale Wasser ist und vom Körper direkt verarbeitet werden kann.

Im Vergleich zu herkömmlichem Wasser hat hexagonales Wasser eine **höhere Qualität**, da es einen um **bis zu 50 Prozent** höheren **Sauerstoffgehalt** und einen bis zu **30 Prozent niedrigeren Leitwert** aufweisen kann. Dies kann Deinen **Stoffwechsel beschleunigen** und Deine **Durchblutung optimal anregen**.

Um sicherzustellen, dass Dein Wasser eine höhere Qualität aufweist, wird es zuerst in der TONATOO® Quelle **gefiltert**, um die **gelösten Feststoffe (Schadstoffe, Medikamentenrückstände uvm.) weitestgehend zu entfernen** und somit den Leitwert zu senken. Danach wird es durch den **mitgelieferten Wasserwirbler vitalisiert** und mit **Sauerstoff** angereichert, was **Deinem Körper zugutekommt**.



Unstrukturiertes Wasser



Strukturiertes Wasser

Warum Dir Deine TONATOO® Quelle Sicherheit bietet: (...und zwar immer!)

Deine TONATOO® Quelle ist mit **hochwertigen Vor- und Nachfiltern**, sowie einer leistungsfähigen **Hochleistungs-Osmosemembran** ausgestattet.

Durch die Hochleistungs-Osmosemembran, auch Umkehr-Osmosemembran genannt, Deiner TONATOO® Quelle kannst Du Dich auf **größte Reinheit verlassen**. **Bakterien, Viren, Medikamentenrückstände, Hormone, Schwermetalle, radioaktive Stoffe, Kalk** und vieles mehr werden effizient **bis zu 99% herausgefiltert**.

Bei Deiner Osmose Anlage besteht der Vorfilter aus einem **Kombi-Vorfilter „Sediment-Aktivkohle“** (Eingebaut vor der Osmosemembran) und einer **Nachmineralisierung**, um lebenswichtige Mineralien in sauberer, gesunder Form zuzuführen (Eingebaut nach der Osmosemembran). Auch der **pH-Wert** wird **perfekt eingestellt**.

Die **Nachmineralisierung** bringt folgende Werte für Dein Wasser, basierend auf 1,5 l/min Durchfluss (Deine Anlage fördert 1,3 Liter /Minute).

- Kalium (K): 0.3 - 1.5 mg/L
- Calcium (Ca): 0.5 - 8 mg/L
- Natrium (Na): 0.1 - 8 mg/L
- Magnesium (Mg): 0.1 - 1 mg/L
- pH-Wert: 7 - 8.5



Danach wird Dein Wasser durch **Vitalisierung aufbereitet**. Das geschieht wie folgt: Was ein **Bach** auf langen Strecken und mit **viel Zeit** bewirkt, erreicht der bei Dir **eingebaute Wasserwirbler** durch natürliche **Strömungsformen** und aufwendige **Präzisionstechnik**. Durch die wirkungsvolle **Micro- Levitation** bekommt das Wasser eine spürbar **höhere Qualität** und einen **frischeren, weicheren Geschmack**.

Filterwechsel / Wartung der TONATOO® Quelle

Natürlich wird Dir der **Zeitpunkt** für den **Filterwechsel** an der integrierten **Filterwechselanzeige** angezeigt. Der Clou: Für den Austausch der Kartuschen benötigt Du **keinen Fachmann**. Die Filter werden einfach im **Handumdrehen** ein und ausgedreht - **so einfach** ist Dein Filterwechsel. Eine Videoanleitung zum Filterwechsel findest Du über den QR-Code im Bild.



Auf dem **LED-Display** wird die **Lebensdauer** Deiner **Filterkartuschen** angezeigt. Die Balkenanzahl sinkt mit der Nutzungsdauer. Wenn der letzte Balken erreicht ist, leuchtet die Anzeige **ROT** und gibt 10 Pieptöne ab.



Filter (Stufe 1+3), sollten in Anlehnung an die DIN 1988, alle 6 Monate, die Osmosemembran alle 36 Monate gewechselt werden, bzw. nach Bedarf.

Stufe 1: Kombi-Vorfilter 5 μ mit Sedimentfilter und Aktivkohle (Wechselintervall alle 6 Monate oder früher, je nach Wasserqualität und Entnahmemenge)

Stufe 2: Osmose-Membran 500 GPD (Wechselintervall ca. alle 36 Monate oder je nach Wasserqualität des Eingangswassers und der Entnahmemenge)

Stufe 3: Mineralisierungskartusche (Wechselintervall alle 6 Monate). Die Mineralisierungskartusche verbessert den Geschmack des Trinkwassers und optimiert den pH-Wert (7,0 - 8,5).

Mehr Wartung braucht das Filtersystem nicht.

Sicherheit:

Deine TONATOO® Quelle ist mit einem **doppelten Leckageschutz** ausgestattet:

1. Leckageschutz mit Magnetventil um die Wasserzufuhr nach dem Eckventil zu stoppen.
2. Leckagesensor für das Ausschalten der Wasserzufuhr von der TONATOO® Quelle an den Reinstwasserhahn.

So entsteht erst gar kein Wasserschaden.

Technische Daten:

Abmessungen:

Breite ca.135 mm, Höhe ca. 360 mm, Tiefe ca. 450 mm, mit Druckminderer 488 mm.

- Nennspannung und Nennfrequenz: 100 V – 240 V – 50/60 Hz
- Nennleistung: 60 Watt (in Betrieb)
- **Hohe Reinwasserförderung** von 1,3 Liter /Minute
- Ein **sehr gutes Reinwasser-Abwasserverhältnis** von nur 1:1
- Gehäuse aus ABS Kunststoff, äußerst **stabil** und **langlebig!**
- **Stehend**, aber auch **liegend einbaubar!**
- DVGW geprüftes Absperrventil mit integriertem Rückschlagventil, um nach DIN- Norm 1988, einen Rückfluss in das Wassernetz zu verhindern und so Deine TONATOO® Quelle DIN konform anschließen zu können.

Lieferumfang Deine TONATOO® Quelle Komplettset besteht aus:



1. TONATOO® Quelle Umkehrmoseanlage
2. Sediment + Blockaktivkohle Vorfilter (Schnelltauschfilter)
3. Mineralisierung Nachfilter (Schnelltauschfilter)
4. Osmose Membrane 500 GPD (Schnelltauschfilter)
5. Netzteil für 100-240 V
6. Lecksensor mit Wasser-Stopp-Einrichtung (Gerätestopp) für Deine Sicherheit.
7. Abwasser-Anschluss-Set
8. Teflonband
9. Ausziehwerkzeug für Schlauch aus Quickverbinder und Sicherungsclips
10. Wasserwirbler mit Zubehör
11. John Guest Winkel-Absperr-Ventil 3/8" (Kaltwasseranschluss) mit Rückschlagklappe nach DIN 1988
12. Edelstahl-Osmosewasserhahn „Ulm“ bzw. optional ausgewählter Osmosewasserhahn z.B. Köln, Berlin... inkl. Montagezubehör für den Anschluss an ein 3/8" Eckventil (in Deutschland Standard).
13. Befestigungszubehör Wasserhahn „Ulm“
14. Wasserstopp-Sensor mit Magnetventil für Deine Sicherheit.
15. Schlauchset bestehend aus:
 - 3 m weißem Schlauch 1/4" - 6,5mm (für Reinstwasser zum Entnahmehahn)
 - 3 m weißem Schlauch 3/8" – 10mm (für Kaltwasserzufluss und Abwasserabfluss)

Ich bin EINZIGARTIG!

Ich habe eine **TDS-Anzeige** damit Du Deine Wasserqualität (Wassereingang/-ausgang) immer überprüfen kannst.

Ich habe ein hochwertiges **3-stufiges Filtersystem**, das Du ganz einfach selbst wechseln kannst. Es ist daher kein Fachmann notwendig.



Ich komme im **ALL-IN-ONE** Paket inkl. komplettem Anschlussmaterial. Auch eine **Edelstahl-Wasserhahnarmatur** bringe ich Dir mit.

Wir Beide können uns auch nach dem Kauf auf den persönlichen TONATOO-Service verlassen.

Ich bin **sehr leicht zu montieren**. Stehend oder liegend, unter der Spüle oder auf Deiner Arbeitsplatte... ganz wie Du es wünschst.

Mein **Wasserwirbler** sorgt für bessere **Vitalität** und stellt Dir **hexagonales Wasser** bereit.

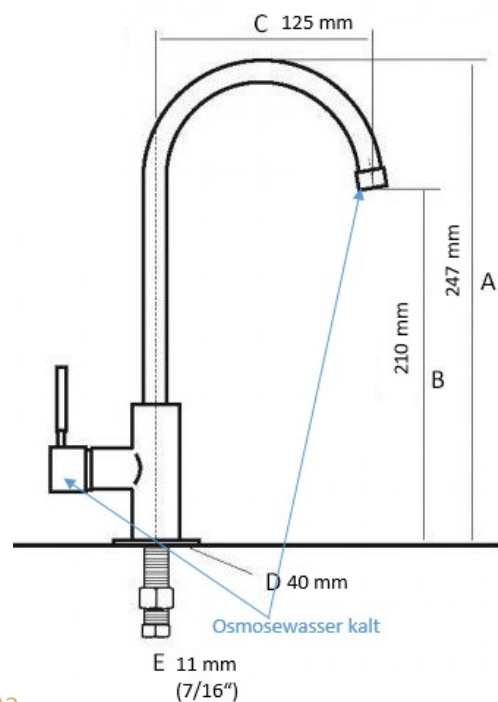
Wasserhahnarmatur Ulm

Als Standard-Wasserhahn in Deinem TONATOO® Quelle Set enthalten.



Der Osmose-Wasserhahn Ulm von TONATOO® Quelle besteht aus hochwertigem, matt gebürstetem Edelstahl und bietet eine robuste Oberfläche mit modernem Design. Er wird ganz einfach als zusätzlicher Wasserhahn an Deiner Spüle installiert.

Technische Daten:



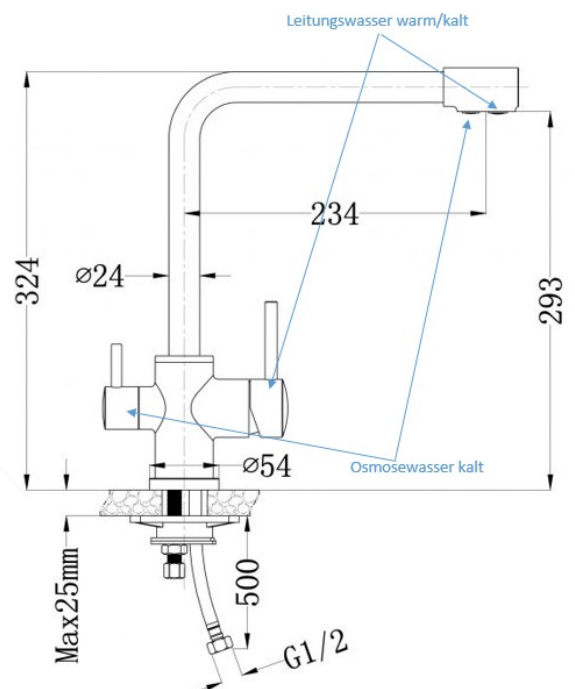
Wasserhahnarmatur München

mit Aufpreis zu Deinem TONATOO® Quelle Set



Mit der Wasserhahnarmatur München von TONATOO® Quelle erhältst Du beides: Normales Leitungswasser (kalt und heiß), sowie gefiltertes Reinstwasser - getrennt über separate Öffnungen für eine optimale Hygiene. Profitiere von professioneller Funktionalität und ansprechendem Design!

Technische Daten:



Wasserhahnarmatur Berlin

mit Aufpreis zu Deinem TONATOO® Quelle Set



Mit der Wasserhahnarmatur Berlin von TONATOO® Quelle erhältst Du beides: Normales Leitungswasser (kalt und heiß), sowie gefiltertes Reinstwasser - getrennt über separate Öffnungen für eine optimale Hygiene. Profitiere von professioneller Funktionalität und ansprechendem Design!

Technische Daten:

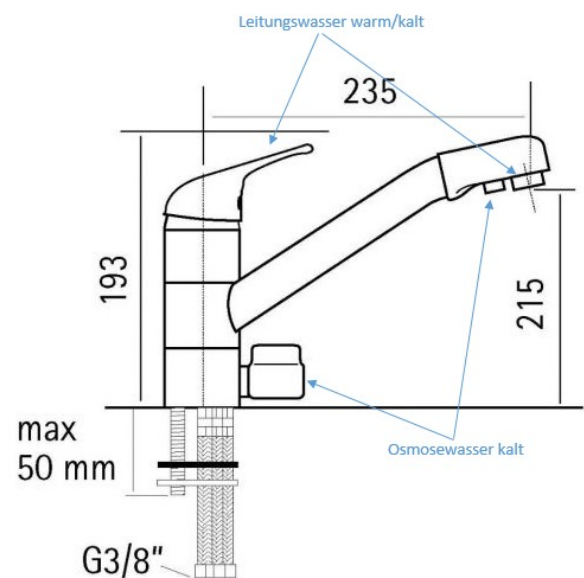


Wasserhahnarmatur Köln (auch als Niederdruckarmatur verfügbar) mit Aufpreis zu Deinem TONATOO® Quelle Set



Mit der Wasserhahnarmatur Köln von TONATOO® Quelle (auch als Niederdruckarmatur verfügbar) erhältst Du beides: Normales Leitungswasser (kalt und heiß), sowie gefiltertes Reinstwasser - getrennt über separate Öffnungen für eine optimale Hygiene. Eine Niederdruckarmatur ist zwingend erforderlich, wenn Du einen drucklosen Warmwasserspeicher besitzt und kein Anschluss an die zentrale Warmwasserversorgung vorhanden ist.

Technische Daten:



Deine Serviceleistungen auf einen Blick

Scanne einfach den QR-Code zu Deiner gewünschten Leistung



Deine technische Informationen auf einen Blick

Scanne einfach den QR-Code zu Deiner gewünschten Leistung



Einbausituationen:



Die **Montage** Deiner TONATOO® Quelle ist **flexibel gestaltbar**. Du kannst sie im **Schrank** oder in einer **Schublade** platzieren, sowohl **stehend** als auch **liegend**. Natürlich besteht auch die Möglichkeit, sie einfach **auf der Arbeitsplatte** aufzustellen.



Ist der Einbau der TONATOO® Quelle bei mir möglich?

Schicke uns 3 Fotos und Du weißt Bescheid!



1. Foto von Deiner Spüle (Arbeitsfläche)



2. Foto unter Deiner Spüle (bitte die Wasseranschlüsse und Abwasseranschlüsse bestmöglich fotografieren, gerne auch ein Bild mehr zusenden).



3. Gesamtsituation (von unter der Spüle und Arbeitsfläche)

Über diesen **QR-Code** kommst Du auf eine Checkliste auf unserer Website, hier kannst Du Deine Fotos bequem hochladen.

Oder benutze einfach **WhatsApp**: 0172-6946758 - Zur Zuordnung Deiner Fotos gebe bitte Deinen Namen und Deine E-Mailadresse an.





TONATOO[®] Quelle

Auf dem Hahn 11
67677 Enkenbach-Alsenborn
Tel: 06303-2083170
E-Mail: tonatoo@tonatoo.de
www.tonatooquelle.de

V2.24 / Auflage 6