



TONATOO® WASSERWELT



WOHNEN MIT WASSER –
EDLE DESIGN-WASSERBECKEN VON TONATOO®

Wenn im Sommer die wärmenden Strahlen der Sonne allzu kräftig werden, sorgt Wasser für Abkühlung. Und TONATOO® bringt dann angenehme Frische, die man gerne sieht: Edle Wasserläufe, Wasserspiele (Sprudler), Wasserspeier oder Wasserbecken werden zum **Blickfang im Garten und auf der Terrasse.**

LIVING WITH WATER – NOBLE DESIGNER WATER BASINS BY TONATOO®

When summer begins and you can feel the first rays of sunlight warming your skin, water cools us down. And it's TONATOO® that brings us the pleasant cool temperatures that we welcome in these moments: Classy watercourses and outlets, water fountains and water basins can become a real eye-catcher in both your garden and patio.



TONATOO® DESIGN-WASSERBECKEN

TONATOO® DESIGN-WASSERBECKEN

Alleine im kurzfristigen Lieferprogramm stehen Ihnen **37 Design-Wasserbecken** zur Verfügung. Natürlich können Sonderanfertigungen nach Ihren Wünschen umgesetzt werden. Fordern Sie uns.

Diese können in den Formen **quadratisch, rechteckig und L-Form gefertigt** werden. Aus hochwertigen Materialien hergestellt, sorgen die TONATOO® Design-Wasserbecken in Ihrem Garten oder auf Ihrer Terrasse für ein ganz besonderes Ambiente. Unterteil des Beckens aus hochwertigem Fiberglas (GFK). Damit wird ein eleganter, 6 mm starker Edelstahlrahmen (innen geschliffen) verschraubt und speziell abgedichtet. Der Edelstahlwinkelrahmen hat eine Höhe von 15 cm. Die Beckentiefe inkl. Winkelrahmen ist angegeben.

Die Höhe des Wasserspiegels liegt ca. 5 cm unter der Oberkante des Edelstahlrahmens. Die angegebenen Maße dienen als Anhaltspunkt, werden genaue Planungsdaten gewünscht, fordern Sie diese bitte bei uns an. Zubehör, wie z.B. Wasserüberlauf, Wasserauslauf, Kabeldurchführungen werden **individuell in Ihr Becken eingebaut**. Weiteres Zubehör und Infos zu Sonderanfertigungen unter www.tonatoo.de

TONATOO® DESIGNER WATER BASINS

In the quick-delivery catalog alone you can choose from 37 different designer water basins. Of course, you also have the opportunity to order a customized design, which is crafted to your personal ideas. Feel free to challenge us.

These can be produced in quadratic, right angled and L-shaped designs. The TONATOO® designer water basins are crafted using exclusive high-quality materials to create a particularly special ambience in your garden or on your patio. The bottom of the basin is made from high-grade fiberglass (GFK), which is then put together to an elegant 6 mm stainless steel frame. In the end it is sealed off in a particularly special way. The stainless-steel frame is 15 cm high (vertical height). The depth of the basin including the angle of the frame is indicated.

The height of the water surface ends approx. 5 cm below the top edge of the stainless-steel frame. The indicated measurements serve as reference points. If further details are required, please do not hesitate to contact us.

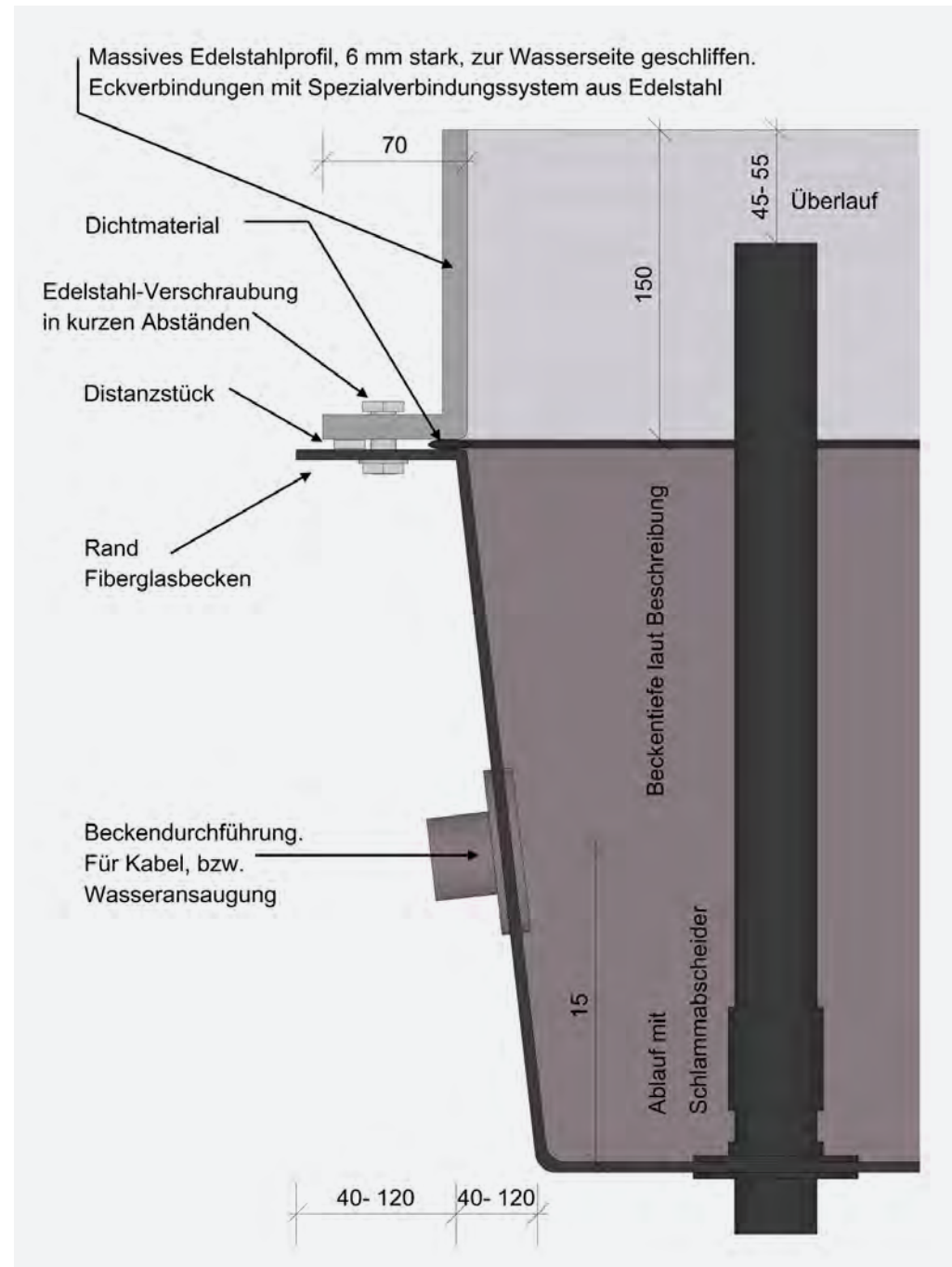
Accessories such as the water drain and the cable duct will be individually installed into your basin. Additional equipment and information concerning customized basins can be found on www.tonatoo.de



Edelstahlbecken mit Designrand 6 mm



Detailbild Design-Wasserbecken mit 6 mm Edelstahlrand



Design-Wasserbecken mit 6 mm Edelstahlrand und Wasserauslauf Dubai 900/600

	Edelstahlrahmen Ausßenmaß ca.: / cm	Wassertiefe ca.: / cm
T-BR-806035	70 x 50 x 50,5	45,5
T-BR-2256035	216 x 52 x 50,5	45,5
T-BR-1407035	130 x 60 x 50,5	45,5
T-BR-1407060	130 x 60 x 75,5	70,5
T-BR-2758060	261,2 x 66,2 x 75,5	70,5
T-BR-2259535	215 x 85 x 50,5	45,5
T-BR-4559535	445 x 85 x 50,5	45,5
T-BR-20010035	185 x 84 x 50,5	45,5
T-BR-20010060	185 x 84 x 75,5	70,5
T-BR-22011050	210 x 100 x 65,5	60,5
T-BR-34010050	330 x 90 x 65,5	60,5
T-BR-24012035	230 x 110 x 50,5	45,5
T-BR-24012060	230 x 110 x 75,5	70,5
T-BR-240120100	230 x 110 x 115,5	110,5
T-BR-25012080	240 x 110 x 95,5	90,5
T-BR-48012080	470 x 110 x 95,5	90,5
T-BR-36012035	350 x 110 x 50,5	45,5
T-BR-360120100	350 x 110 x 115,5	110,5
T-BR-28013050	270 x 120 x 65,5	60,5
T-BR-30015045	282,5 x 133 x 60,5	55,5
T-BR-300150100	282,5 x 133 x 115,5	110,5
T-BR-37018030	360 x 170 x 45,5	40,5
T-BR-40020070	390 x 190 x 85,5	80,5
T-BR-24020060	230 x 190 x 75,5	70,5
T-BR-30024060	290 x 230 x 75,5	70,5

Sondergrößen auf Anfrage.

	Edelstahlrahmen Ausßenmaß ca.: / cm	Wassertiefe ca.: / cm
T-BQ-707020	60,6 x 60,6 x 35,5	30,5
T-BQ-707035	60,6 x 60,6 x 50,5	45,5
T-BQ-10010035	102,6 x 102,6 x 50,5	45,5
T-BQ-12012035	105 x 105 x 50,5	45,5
T-BQ-12012090	101 x 105 x 105,5	100,5
T-BQ-15015045	140 x 140 x 60,5	55,5
T-BQ-15015060	140 x 140 x 75,5	70,5
T-BQ-22022035	200,6 x 200,6 x 50,5	45,5
T-BQ-22022060	200,6 x 200,6 x 75,5	70,5
T-BQ-23023090	220 x 220 x 105,5	100,5

	Edelstahlrahmen Ausßenmaß ca.: / cm	Wassertiefe ca.: / cm
T-BL-2x 1407035	2 x 130,5 / 65,3 / 50,5 / 45,5	
T-BL-2x 24012035	2 x 230 / 115 / 50,5 / 45,5	





Breiter Edelstahlbeckenrand 100/50



Becken mit 6 mm Edelstahl-Designrand



Beckenrand: Cortenstahlwinkel 150/40



Beckenrand für Terrassenplatten Auflage



Macau mit Wasserauslauf Dubai 900/250
mit Wasserlaufzone

TONATOO® WASSERFALL MACAU



TONATOO – DAS BESTE PRODUKT 2020

Wer diese Auszeichnung bekommt, darf zu Recht stolz sein: **Das beste Produkt 2020 bei „Die Gärten des Jahres“** – in der Kategorie „Wasserspiele und Zierteich“ geht an unseren TONATOO® Wasserfall Macau. Denn Wasserspiele schaffen auch in kleinen Gärten viel Atmosphäre. Manche lassen sich sogar individuell gestalten – wie der Wasserfall Macau eindrucksvoll zeigt. Das Wasserspiel besteht aus massivem stabilen Cortenstahl (6 mm), kombiniert mit einem Edelstahlwasserauslauf. Mit seinem **klaren Design und der durchdachten Technik** verspricht er eine **angenehm-entspannte Stimmung** am Sitzplatz – verdient Platz 1.

TONATOO® - THE BEST PRODUCT OF 2020

The best product of 2020 in the category „Water fountains and decorative Ponds“ goes to our TONATOO® Waterfall Macau. Water fountains create a great atmosphere even in small gardens. Some can be individually customized – as our waterfall Macau shows in an impressive way. The water fountain is made of a massive stable corten steel (6mm), combined with a noble steel water drainage system. The clear design and sophisticated technology promise a calming and relaxing atmosphere as soon as you enter your garden and/or patio.



Verlegerin Dr. Marcella Prior-Callwey & Markus Schwab TONATOO®



Macau mit Wasserauslauf Dubai 900/600 mit Wasserlaufzone



Macau mit Wasserauslauf Dubai 900/600 mit Wasserlaufzone



Wasserlaufzone



TONATOO® WASSERFALL MACAU

Der TONATOO®-Design-Wasserfall „Macau“ aus hochwertigem, **6 mm dickem Corten-Stahl** (dessen Edelmetalloberfläche sich nach kurzer Zeit von selbst bildet), hat folgenden Lieferumfang: TONATOO® -Design-Wasserfall „Macau“ in den Maßen (wie Bild) z.B.: Höhe: 2.200 mm | Breite: 1.490 mm | Tiefe: 232 mm.

Die Corten-Stahl-Seitenwände sowie die Corten-Stahl-Deckenblende sind ca. 50 mm eingerückt, um die entsprechende **Eleganz und Leichtigkeit** zu schaffen.

Der Wasserauslauf, aus massivem 6 mm dickem Edelstahl, passt sich asymmetrisch in den Corten-Stahlkörper ein. Das Wassertablett ragt ca. 250 mm oder 600 mm aus der Corten-Stahl-Steile heraus und besitzt eine Gesamtbreite von ca. 900 mm. Um einen ruhigen möglichst gleichmäßigen Wasserlauf zu erzeugen, der auch normalen Wetterbedingungen trotz (z.B. Seitenwind) wird eine aus **speziellem Sicherheitsglas gefertigte Wasserlaufzone** (optional) eingebaut.

TONATOO® MACAU WATERFALL

The TONATOO® designer waterfall „Macau“, made of high quality 6 mm thick corten steel, (whose patina surface forms independently after a short time of exposure to air) has the following measurements for delivery: TONATOO® designer „Macau“ waterfall with the measurements (as seen in the image) e.g.: Height: 2200 mm / Width: 1490mm / Depth: 232 mm.

The corten steel side walls along with the corten steel ceiling cover are indented by approximately 50 mm in order to create the elegance and effortlessness of the waterfall. The water outlet, made from 6 mm thick stainless steel, fits into the corten steel body of the waterfall asymmetrically. The water tray juts out approx. 250mm or 600mm from the corten steel sheet and has a total width of approx. 900 mm. They create a calm and even waterflow that can withstand normal weather conditions as well as windy weather by having a watercourse zone that is incorporated (optional), made from a special safety glass.

INDIVIDUELLE PLANUNG



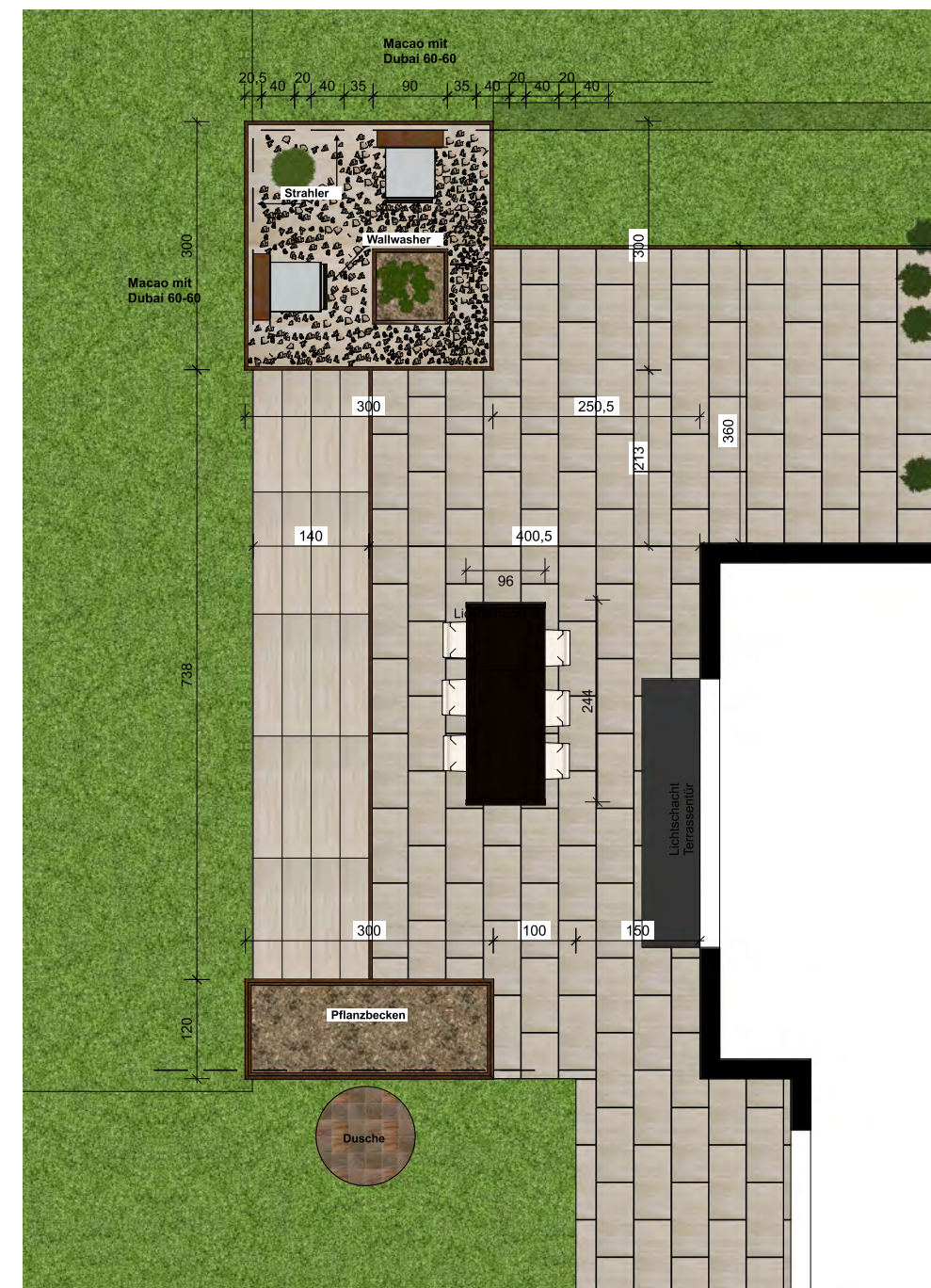
INVESTIEREN SIE IN WERTE

Investieren in wertbeständige Gegenstände war noch nie altmodisch. Genauso wenig wie ein entspannendes Design-Wasserbecken in Ihrem Garten oder Terrasse oder eine prämierte TONATOO® Quu-Kaminanlage in Ihrem Wohnambiente.

Gönnen Sie sich eine **ganz besondere Atmosphäre und Behaglichkeit** in Ihrem ganz persönlichen Lebensumfeld. Ein Mittelpunkt Ihres Zuhauses, ein Entschleuniger des hektischen Alltages, Ein Ort für gute Gespräche. Schön, dass wir diese Sinnlichkeit noch nicht verloren haben.

INVEST IN VALUE

Investing in lasting value items has never been old-fashioned. Just like a relaxing design water basin in your garden or terrace or an award-winning TONATOO® Quu fireplace system in your living environment. Treat yourself to a very special atmosphere and comfort in your own personal living environment. A center of your home, a decelerator of a hectic everyday life, a place for good conversations. Lovely, that we haven't lost the sensuality yet.

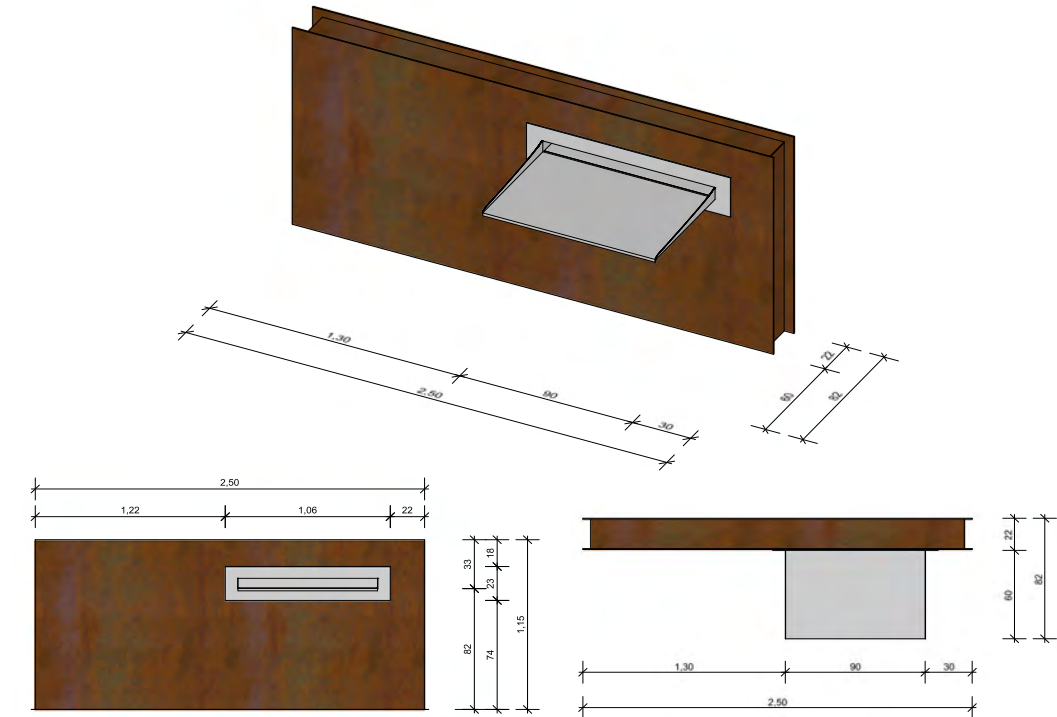


Planungsidee und Gestaltung von TONATOO®



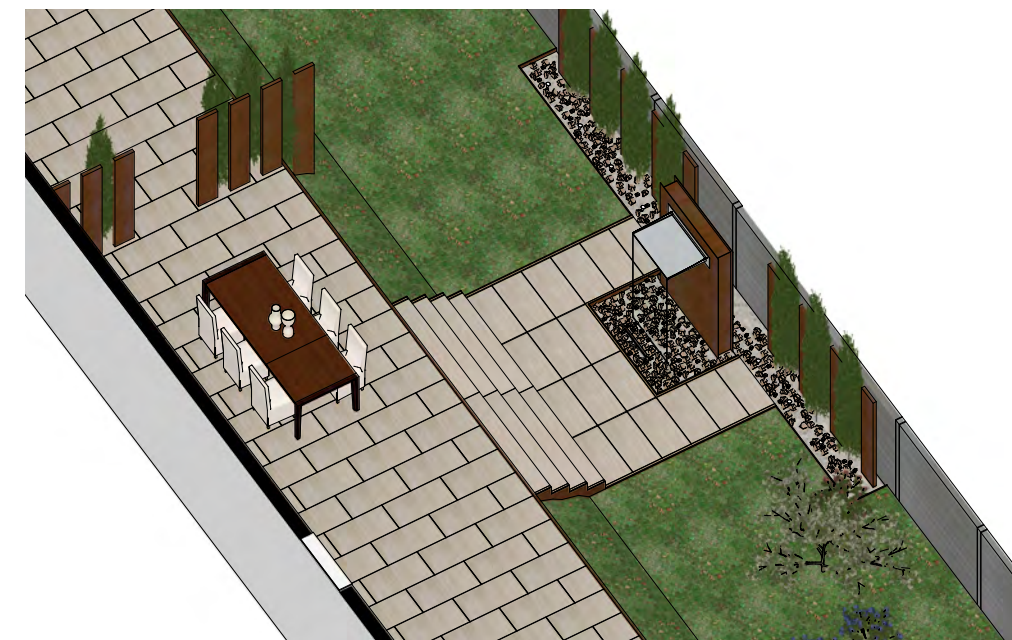
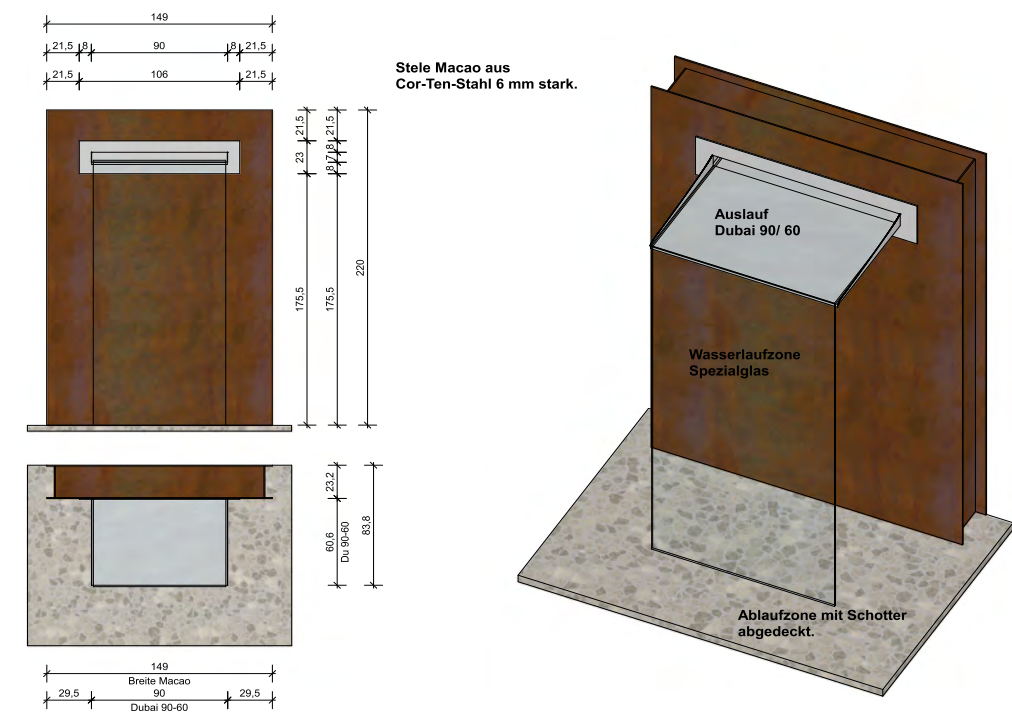


Planungsidee und Gestaltung von TONATOO®





Planungsidee und Gestaltung von TONATOO®





Wasserauslauf Dubai 900/250 mit Wasserlaufzone

TONATOO® ALU-DESIGN-WASSERBECKEN / STELEN



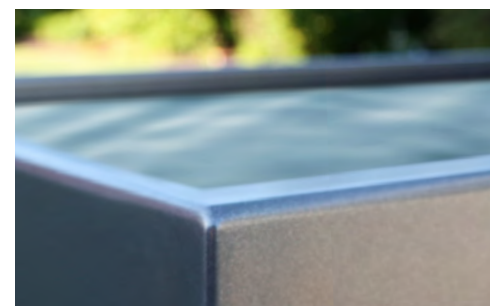
Anschlussstutzen auf Wunschposition für den Wasserzulauf, Pumpe oder Kabeldurchführung.

Connecting branches can be attached at a desired location for the water inflow, pump or cable duct.



Ablauf / Überlauf mit Schlammabscheider

The drain / overflow including a sludge separator.



Detailansicht: Verarbeitung der gekanteten bzw. der geschweißten Ecken.

Detailed view: the hand-shaped or rather welded corners.



Wasserauslauf Dubai 600/250 mit Wasserlaufzone



TONATOO® ALU-DESIGN-WASSERBECKEN / STELEN

Die Alu-Design-Linie bieten wir Ihnen **nach Ihren Wünschen** gestaltet an – Möglich sind: Wasserbecken, Wandelemente, Auslaufsäulen und vieles mehr. TONATOO® **oberflächenbeschichtete Aluminium Wasserbecken / Stelen** sind handwerklich gefertigt als Manufakturelemente (gekantete und geschweißte Konstruktion) aus 3 mm starkem Material.

Integriert sind ein Anschlussstutzen für den Pumpenanschluss (außenliegende Pumpe), sowie ein Stutzen für den Ablauf, inkl. Schlammabscheider. Als Option sind Elektrokabeldurchführungen und vieles Weitere möglich. Die farbliche Gestaltung ist nach Ihren Wünschen in **fast allen RAL-Farben** möglich.

TONATOO® ALUMINIUM DESIGN WATER BASIN

We offer our aluminium design line tailored to your personal preferences. The possibilities are as follows: Water basins, decorative wall features, water spouting columns and much more. TONATOO's powder covered aluminium water basins are handcrafted (through welding and canting) from 3 mm thick material. Adjoining pieces for the pump connection (external) are integrated in the design along with a support

for the water outlet (which includes a sludge separator). A duct for electrical cabling can also be added to the design, along with an array of additional accessories. Furthermore, the colour choices of for the handcrafted water basins are almost endless, with the possibility to choose amongst nearly the entire range of RAL-Colours.



Bereits in früheren Jahrhunderten wurden derartige Installationen als Wasserkünste bezeichnet. Mit TONATOO® erleben diese kunstvollen Installationen nun eine Renaissance – und können **ganz nach Ihren Vorstellungen umgesetzt** werden. Denn der Fantasie sind bei der Gestaltung mit TONATOO® keine Grenzen gesetzt.

In earlier centuries hundreds of years ago, our predecessors notably called similar water installations 'water art'. Thanks to TONATOO® these elegant water installations are experiencing a modern renaissance – and they can be tailored to each individual because the imagination at TONATOO® knows no limits.

TONATOO® WASSERAUSLÄUFE & WASSERSPEIER



Wasserauslauf Dubai 2000/600
mit Wasserlaufzone



TONATOO® WASSERAUSLÄUFE & WASSERSPEIER

Aus **hochwertigen Materialien** gefertigt, sorgen die TONATOO®-Edelstahl-Wasserausläufe und Wasserspeier für ein ganz besonderes Ambiente. Alleine der Eindruck, den die **6 mm starke Edelstahl-Wandrosette** der Wasserspeier hinterlässt, spiegelt den hohen Qualitätsanspruch und das kompromisslose Design wieder. Die Wasserläufe bestechen mit einem **dichten und gleichmäßigen Wasseraustritt**, der seines Gleichen sucht. Die Großformate der Dubai-Serie beindrucken durch Ihre sagenhafte Auslaufbreite bis zu 2,5 m. Auch ist es möglich, Ihre persönlichen Wünsche an Auskrägung und Auslaufbreite (bis zu 2,5 m) zu berücksichtigen.

TONATOO® WATERCOURSES & WATER FOUNTAINS

The TONATOO®-stainless-steel- watercourses and water fountains, crafted from top quality materials create an extra-special outdoor ambience. The impression the stainless steel wall rosette leaves mirrors our extremely high expectations for quality as well as the compromise-free design. The watercourses boast with dense and even water outlets. The large formats of the Dubai series impress with their fabulous spout width of up to 2.5 m. The possibility to adapt the outlet width and cantilever to your desires are possible with our DUBAI water outlet model.



Wasserauslauf Dubai 900/600

DUBAI EDELSTAHL
6MM DICKE EDELSTAHLROSETTE

Auf Anfrage auch in V4A, für Chlor und Salzwasser erhältlich
(z. B. Schwimmbad)

Maßanfertigungen Wasserauslauf Dubai
(z.B. Breite 735 mm) von 250 mm – 900 mm möglich.

Upon request also available in V4A, for chlorine and salt water (e.g. swimming pool)
Custom-made water outlet Dubai (e.g. width 735 mm) from 250 mm – 900 mm possible.



Wasserauslauf Dubai 2000/600

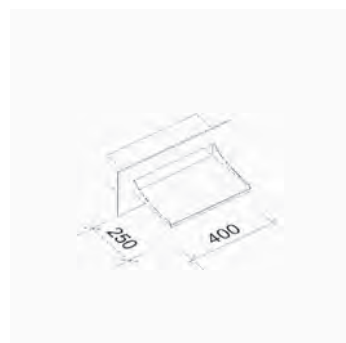
GROSSFORMATE

DUBAI EDELSTAHL
6MM DICKE EDELSTAHLROSETTE

Auf Anfrage auch in V4A, für Chlor und Salzwasser erhältlich
(z. B. Schwimmbad)

Maßanfertigungen Wasserauslauf Dubai
(z.B. Breite 2.310 mm) von 900 mm – 2.500 mm möglich.

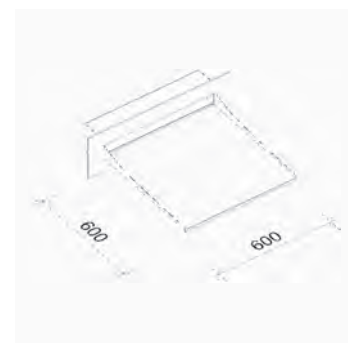
Upon request also available in V4A, for chlorine and salt water (e.g. swimming pool)
Custom-made water outlet Dubai (e.g. width 2,310 mm) from 900 mm – 2,500 mm possible.



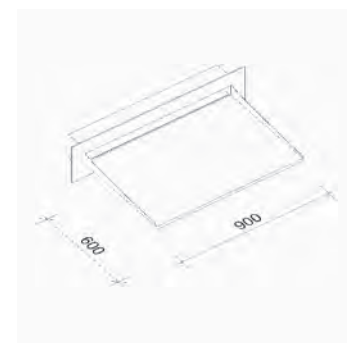
T-WAD-400/250
Auslaufbreite: ca. 400 mm
Auskragung: ca. 250 mm



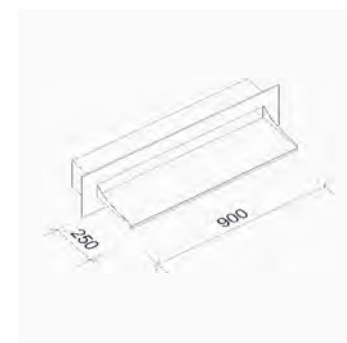
T-WAD-600/250
Auslaufbreite: ca. 600 mm
Auskragung: ca. 250 mm



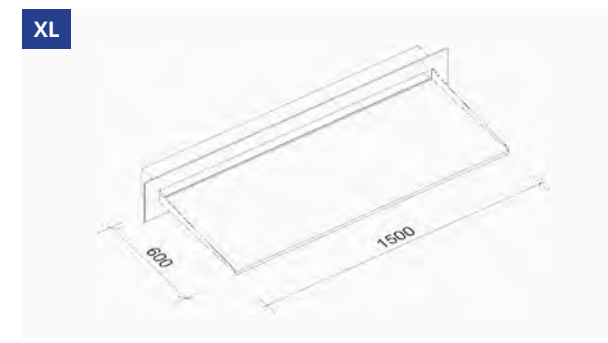
T-WAD-600/600
Auslaufbreite: ca. 600 mm
Auskragung: ca. 600 mm



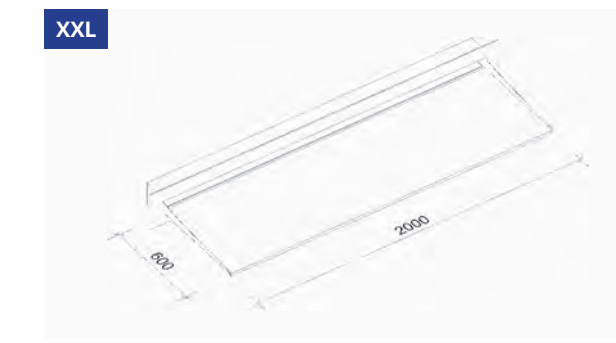
T-WAD-900/600
Auslaufbreite: ca. 900 mm
Auskragung: ca. 600 mm



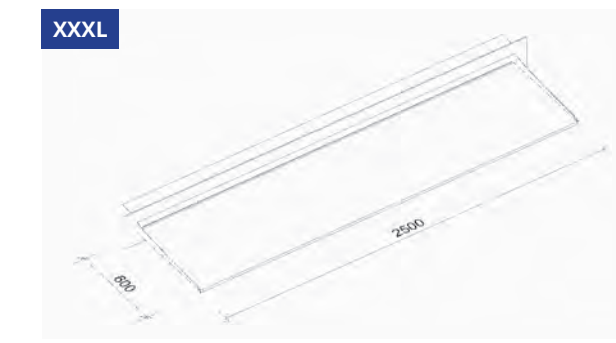
T-WAD-900/250
Auslaufbreite: ca. 900 mm
Auskragung: ca. 250 mm



T-WAD-1500/600
Auslaufbreite: ca. 1.500 mm
Auskragung: ca. 600 mm



T-WAD-2000/600
Auslaufbreite: ca. 2.000 mm
Auskragung: ca. 600 mm



T-WAD-2500/600
Auslaufbreite: ca. 2.500 mm
Auskragung: ca. 600 mm



DUBAI - ZUBEHÖR WASSERLAUFZONE

Um einen ruhigen und **gleichmäßigen Wasserlauf** zu erzeugen, empfehlen wir eine aus speziellem Sicherheitsglas gefertigte Wasserlaufzone einzubauen. Um nur einige Vorteile der Wasserlaufzone zu nennen: die **Geräuschkulisse wird angenehm reduziert**; das Wasser **läuft immer gleichmäßig** in das Becken zurück; keine Verwehungen des Wasserschleiers und kein Wasserverlust durch Wind.

Auf Wunsch kann eine **Logo-Folierung auf der Rückseite der Wasserlaufzone** aufgebracht werden. Auf diese Weise ist die Folierung geschützt und eine lange Haltbarkeit garantiert.

In order to create a calm and even watercourse, we recommend installing a watercourse zone made of special safety glass. Just to name a few advantages of the watercourse zone: the background noise is pleasantly reduced; the water always runs back evenly into the pool; no drifts of the water curtains and no loss of water due to wind.

If desired, a logo film can be applied to the back of the water flow zone. This way, the foiling is protected and durability is guaranteed.



T-WZ

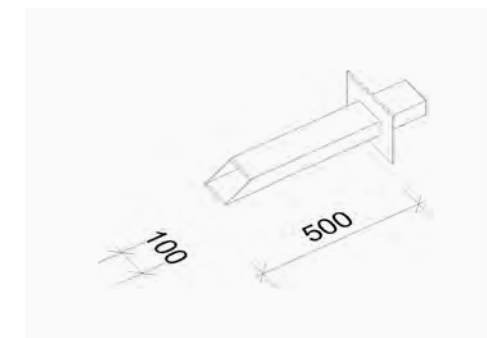
Wasserlaufzone für Wasserauslauf Dubai



T-WZ-LOGO

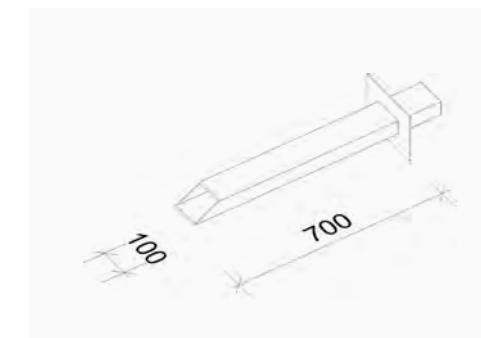
Logo-Folierung

NEW YORK EDELSTAHL 6MM DICKE EDELSTAHLROSETTE



T-WAN-50

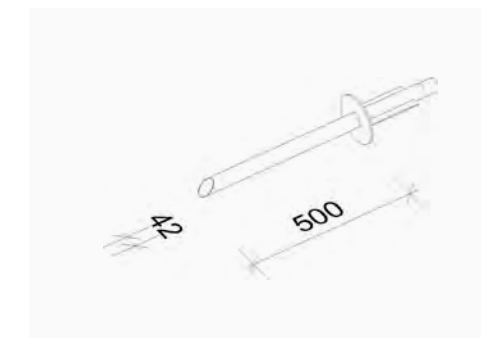
Auslaufbreite: ca. 100 / 50 mm
Auskrägung: ca. 500 mm



T-WAN-70

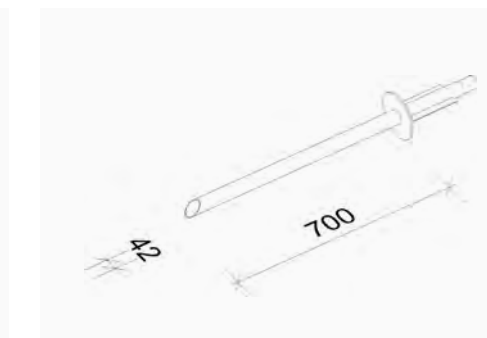
Auslaufbreite: ca. 100 / 50 mm
Auskrägung: ca. 700 mm

LONDON EDELSTAHL 6MM DICKE EDELSTAHLROSETTE



T-WAL-50

Auslauf: $\varnothing = 40$ mm
Auskrägung: ca. 500 mm



T-WAL-70

Auslauf: $\varnothing = 40$ mm
Auskrägung: ca. 700 mm



BELEUCHTUNGSVARIANTEN

Mit unseren Beleuchtungsvarianten erstrahlt Ihr Wasserspiel in einer **beeindruckenden Atmosphäre**, auch bei Nacht. (Farbig oder Weiß).

Zu jedem Wasserspiel wird die passende Beleuchtung festgelegt. Alles in LED Technik, bedienbar wahlweise über **Fernbedienung, Smartphone oder Tablet** (optional auch von unterwegs).

LIGHTNING VARIANTS

With our lighting variants, your water feature shines in an impressive atmosphere even at night (colored or white). The appropriate lighting is specified for each water feature. Everything in LED technology, operable either via remote control, smartphone or tablet (optionally also on the go).



WASSERSPIELE

Wasserspiele wie Jumping-Jets, Schaumsprudler und Fontänen bringen Freude und Bewegung in Ihren Garten. Mit zusätzlicher Beleuchtung wird Ihr Wasserspiel zum **besonderen Hingucker**.

Wasserspiele halten Ihr Wasser ständig in Bewegung. Durch zusätzliche Druckfilter mit UV-Licht, Elektrolyseur usw. wird das **Wasser sauber** gehalten. Durch zusätzliche Wasserpflegeprodukte wird unser Gesamtprogramm ergänzt.

WATER FEATURES

Water features such as jumping jets, foam fountains and larger fountains bring joy and movement to your garden. With additional lighting, your water feature becomes a special eye-catcher.

Water features keep your water constantly moving. The water is kept clean by additional pressure filters with UV light, electrolyser etc. Our entire range is supplemented by additional water care products.



TONATOO® GASFEUER

Das TONATOO® Gasfeuer ist flexibel einsetzbar. Mobil oder fest installiert, bringt es ein gemütliches Feuer in Ihren Garten, auf Ihre Terrasse, in Ihre Lounge oder Ihren Biergarten. In **Größe und Farbe ganz nach Ihren Wünschen** angepasst, schmiegt er sich optimal in Ihre Umgebung ein.

Der Brenner ist mit einer komfortablen elektrischen Zündung ausgestattet. Wird er mit keramischen Holzscheiten ausgestattet, bringt er die urige **Lagerfeueratmosphäre** in Ihren Garten. Zusätzlich sorgt das **Windschutzglas** für ein harmonisches Flammenbild.

TONATOO® GAS FIRE

The TONATOO® gas fire is suitable for flexible use. Mobile or permanently installed, it brings a cozy fire to your garden, your terrace, your lounge or your beer garden. Adjusted in size and color according to your wishes, it fits perfectly into your environment.

The burner is equipped with an easy to operate electric ignition. If it is equipped with ceramic logs, it brings the rustic campfire atmosphere into your garden. In addition, the windshield glass ensures a harmonious flame pattern.



**GERMAN
DESIGN
AWARD
WINNER
2018**



ZEITLOS SCHÖN – INDIVIDUELL PLANBAR

Weniger ist mehr – das ist der Maßstab für Quu, die neue Kaminserie von TONATOO®: schlicht im Design, hochwertig in den Materialien, komfortabel in der Bedienung, perfekt in der Verarbeitung. Mehr Infos auf www.tonatoo.de

TIMELESS BEAUTY – WITH THE OPTION TO PLAN INDIVIDUALLY

Less is more – this is the new standard for Quu, the new range of fireplaces by TONATOO®: a simple design, high quality materials, easy to operate and perfect processing. For more information please go to our website www.tonatoo.de



**GERMAN
DESIGN
AWARD
WINNER
2018**



MARKUS SCHWAB – TONATOO®

Verwaltung: Auf dem Hahn 11 | 67677 Enkenbach-Alsenborn | Telefon: 06303-7064 | Telefax: 06303-806521 | E-Mail: tonatoo@tonatoo.de | www.tonatoo.de

Ausstellung: Mainzer Straße 116 | 67657 Kaiserslautern | Termine nur nach telefonischer Vereinbarung

Grafik, Satz & Layout: BRASA media | www.brasa.media